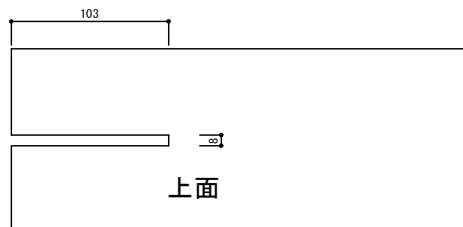
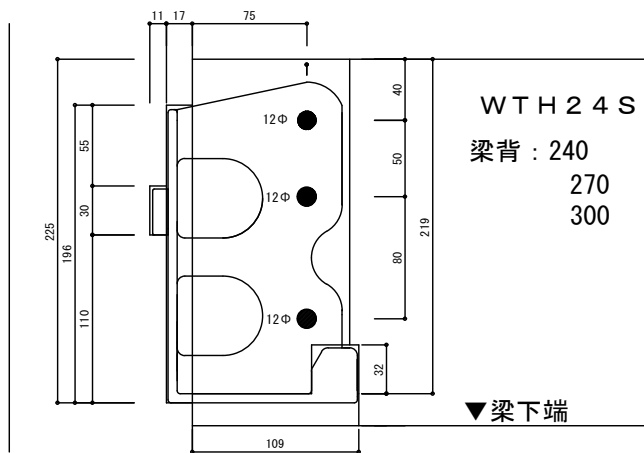


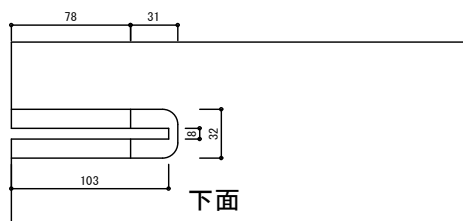
受け側



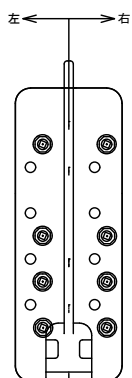
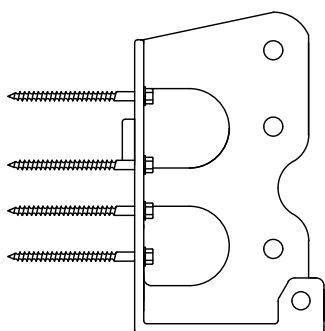
上面



▼梁下端



下面



ビス留め：右4本 左4本
干渉物が無い位置で固定

2016/05/12